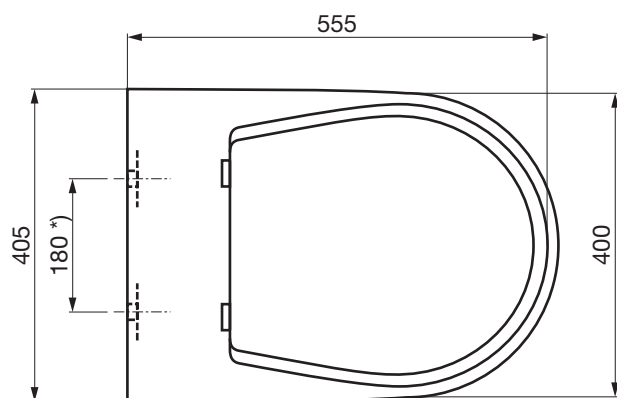


DAVOS (40.03)

ZÁVĚSNÉ WC S KERAMICKOU VLOŽKOU



*) Otvory pro připevňovací šrouby:
ČR – 2x Ø13
SRN – 2x Ø22

Připojení
„GERBERIT KOMBIFIX“

